

**Serie | 6, Campana decorativa de pared, 90 cm, Metallic DWB98JQ50**

A+



**Accesorios opcionales**

DHZ1223 : Canal de ventilación  
 DHZ1233 : Canal de ventilación  
 DHZ5345 : Set de recirculación tradicional  
 DWZ0XX0J5 : Set de recirculación regenerativo  
 DZZ0XX0P0 : Filtro recirc. Regenerativo (repuesto)

**Campana de pared: libertad para el diseño de la cocina.**

- **PerfectAir sensor:** funcionamiento automático. Mide la densidad y la calidad del humo en cada momento. Ahorra energía y reduce el ruido de tu cocina.
- **Extra silencio:** máxima extracción con el mínimo ruido.
- **Interior blindado:** limpieza fácil y segura.
- **Motor EcoSilence:** motor silencioso, eficiente, robusto y duradero. Cuenta con 10 años de garantía que incluye la mano de obra, el desplazamiento y el cambio de pieza.
- **Potencia intensiva:** elimina de manera rápida y efectiva los olores de la cocina.
- Alta potencia de extracción que permite conseguir una buena extracción del aire y una mejor calidad del mismo en la cocina de manera rápida.
- Los filtros antigrasa se encargan de retener la mayor cantidad de grasa y partículas que hay en el aire, garantizando de esta manera el mejor rendimiento de la campana. Aptos para lavar en el lavavajillas.
- La campana viene prearada para conexión con salida al exterior. Tiene también la opción de instalarla en recirculación adquiriendo su accesorio correspondiente. Un mismo producto y dos soluciones posibles.

**Datos técnicos**

Tipología :	Chimenea
Certificaciones de homologación :	CE, VDE
Longitud del cable de alimentación eléctrica (cm) :	130
Altura del conducto decorativo :	582-908/568-1018
Altura del producto, sin conducto decorativo :	46
Dist mín resp zonas cooc eléct :	550
Dist mín resp zonas cooc gas :	650
Peso neto (kg) :	19,809
Tipo de control :	Electrónica
Número de niveles de extracción :	3 escalones + 2 escalón Intensiv
Máxima extracción de aire (m <sup>3</sup> /h) :	430
Máxima extracción de aire en recirculación en nivel intensivo (m <sup>3</sup> /h) :	385.0
Máxima extracción de aire en nivel intensivo (m <sup>3</sup> /h) :	843
Numero de lámparas :	3
Nivel de contaminación acústica (dB(A) re 1 pW) :	55
Diámetro de la salida de aire :	120 / 150
Material del filtro antigrasa :	Acero inoxidable lavable
Código EAN :	4242005099351
Potencia de conexión (W) :	165
Intensidad corriente eléctrica (A) :	10
Tensión (V) :	220-240
Frecuencia (Hz) :	50; 60
Tipo de clavija :	Schuko con conexión a tierra
Tipo de instalación :	Montaje en pared



4 242005 099351

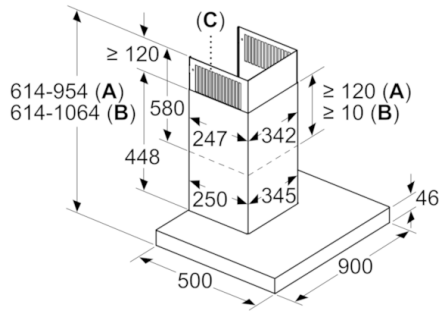
## **Serie | 6, Campana decorativa de pared, 90 cm, Metallic DWB98JQ50**

### **Campana de pared: libertad para el diseño de la cocina.**

- 
- Para montar en pared
  - Clase de eficiencia energética A+ (dentro del rango A+++ a D).
  - Motor EcoSilence con 10 años de garantía
  - PerfectAir sensor: funcionamiento automático
  - Filtros de acero inoxidable. Fácil limpieza.
  - Filtros lavables en el lavavajillas
  - Interior blindado. Limpieza fácil y segura
  - Iluminación LED
  - Iluminación regulable en intensidad
  - Encendido y apagado gradual de la luz
  - 5 potencias de extracción: 3+2 intensivos
  - Desconexión automática temporizada
  - Indicador electrónico de saturación de filtros antigrasa y de carbón activo.
  - Potencia máxima de extracción: 843 m<sup>3</sup>/h (según UNE/EN 61591).
  - Posición intensiva con retracción automática.
  - Potencia de extracción en nivel 3: 430 m<sup>3</sup>/h.
  - Potencia sonora en nivel 3: 56 dB (A)
  - Válvula antirretorno incluida
  - Consultar y respetar las dimensiones de encastre facilitadas en el manual de instalación
  - Descubre y consulta todos los accesorios disponibles con tu campana en la pestaña "Accesorios". ¡Sácale el máximo partido y rendimiento!

## Serie | 6, Campana decorativa de pared, 90 cm, Metallic DWB98JQ50

Dimensiones en mm



- A: Salida de aire al exterior
- B: Circulación de aire
- C: Salida de aire: montar con las ranuras de la salida de aire al exterior hacia abajo

